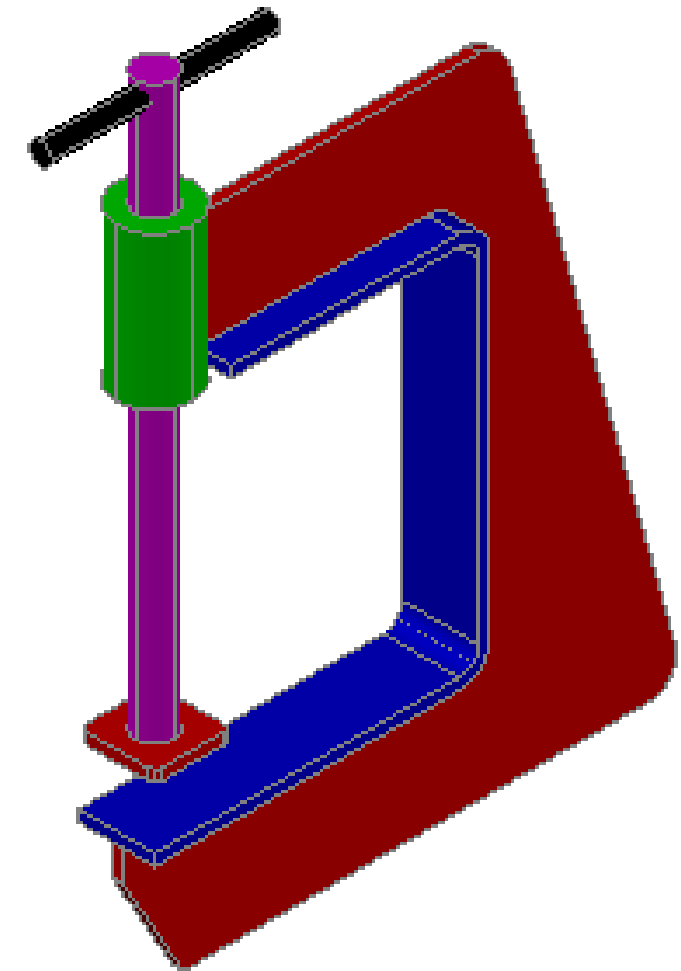


LE SERRE JOINT.



NOM :

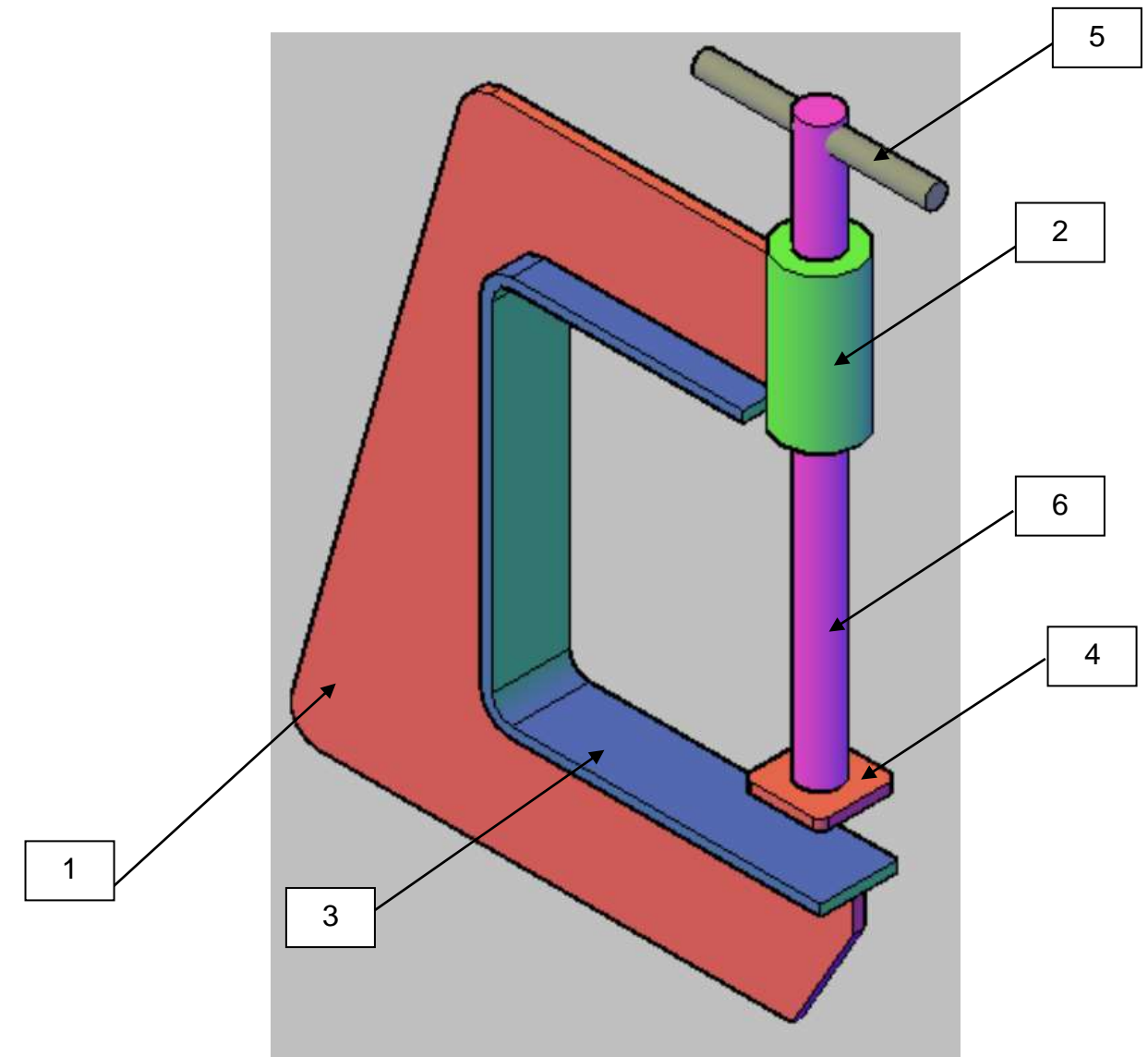
SOMMAIRE

- Page de garde DT 1/5
- Mise en situation DT 2/5
- Perspective DT 2/5
- Plan d'ensemble DT 3/5
- Nomenclature DT 4/5
- Plans de définition : Repère : 1 DT 4/5
- Plans de définition : Repères: 2 ; 3 ; 4 ; 5 et 6 . DT 5/5

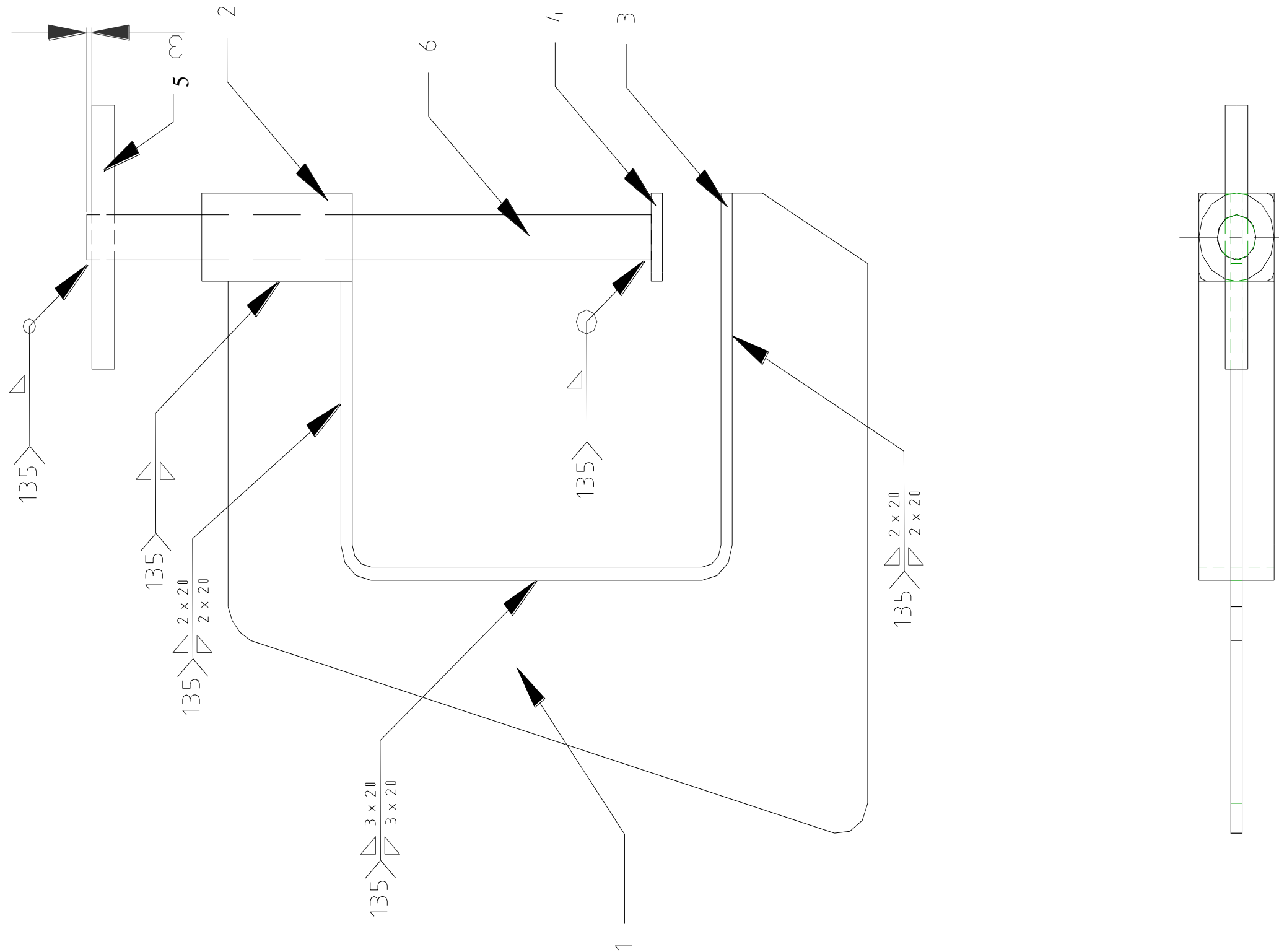
MISE EN SITUATION

Chaque élève de la section **SERRURERIE-METALLERIE** doit fabriquer une pièce « **LE SERRE-JOINT** ».

PERSPECTIVE



PLAN D'ENSEMBLE

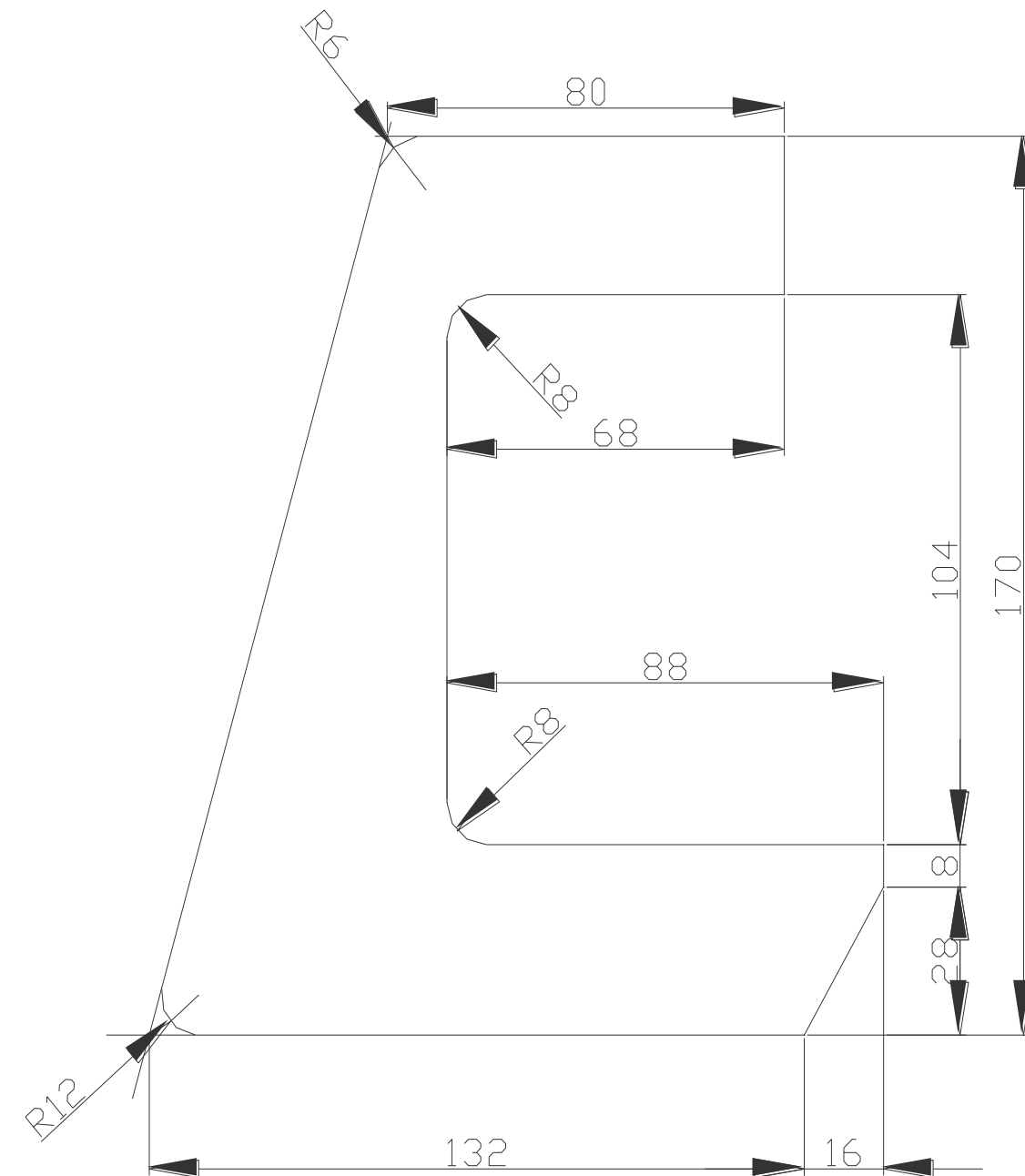


NOMENCLATURE

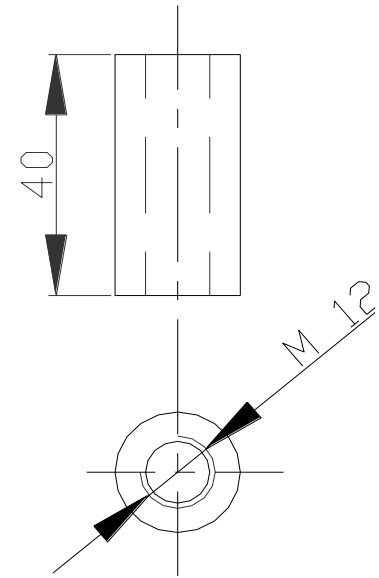
PLANS DE DEFINITION

Repère: 1

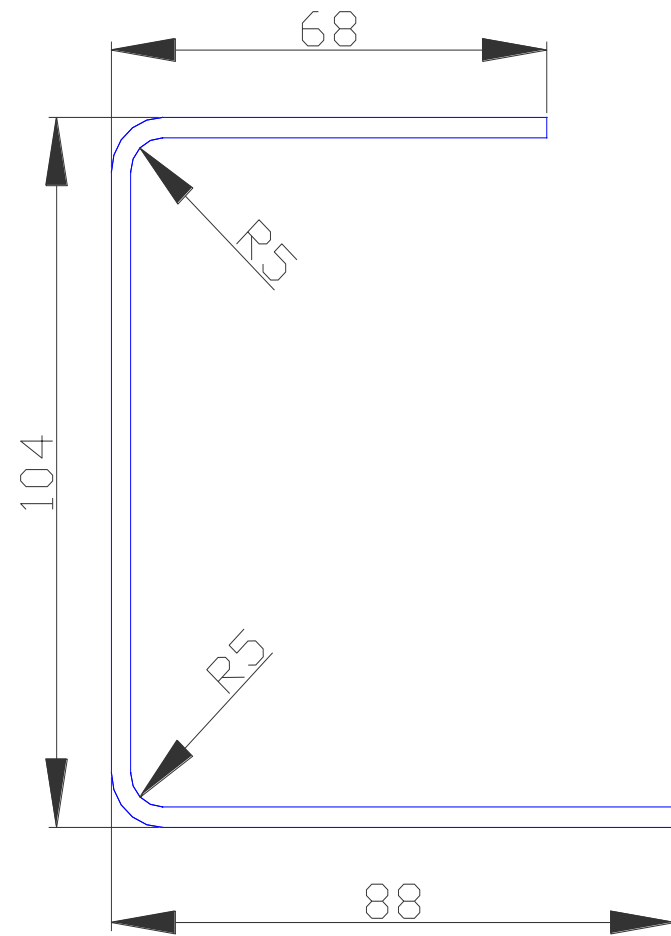
6	1	Vis	S235JR	Tige filetée Ø 12
5	1	Oreille	S235JR	Rond Ø 6
4	1	Platine	S235JR	Fer plat 20x3
3	1	Renfort	S235JR	Fer plat 20x3
2	1	Canon	S235JR	Etiré Ø 20
1	1	Corps	S235JR	Tôle Ep : 3 mm
Repères	Nombre	Désignation	Matière	Observations
LE SERRE JOINT		Nomenclature		
		EREA Jean d'Orbestier		



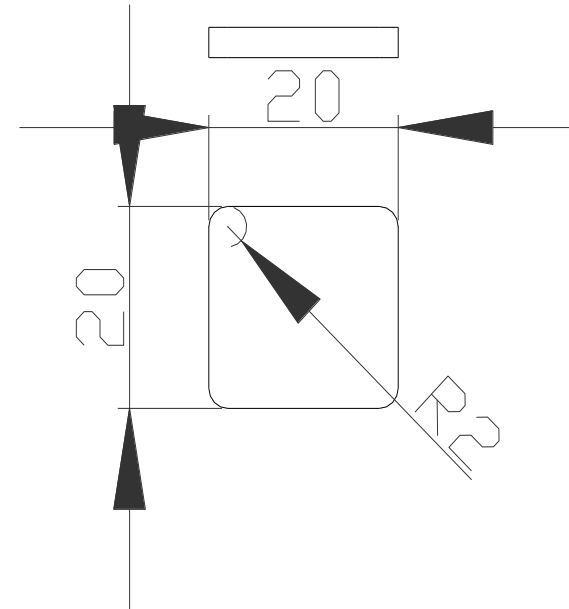
Repère: 2



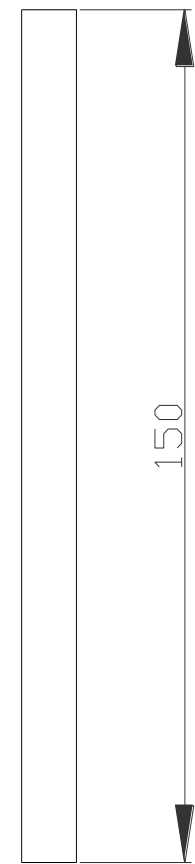
Repère: 3



Repère: 4



Repère: 6



Repère: 5

