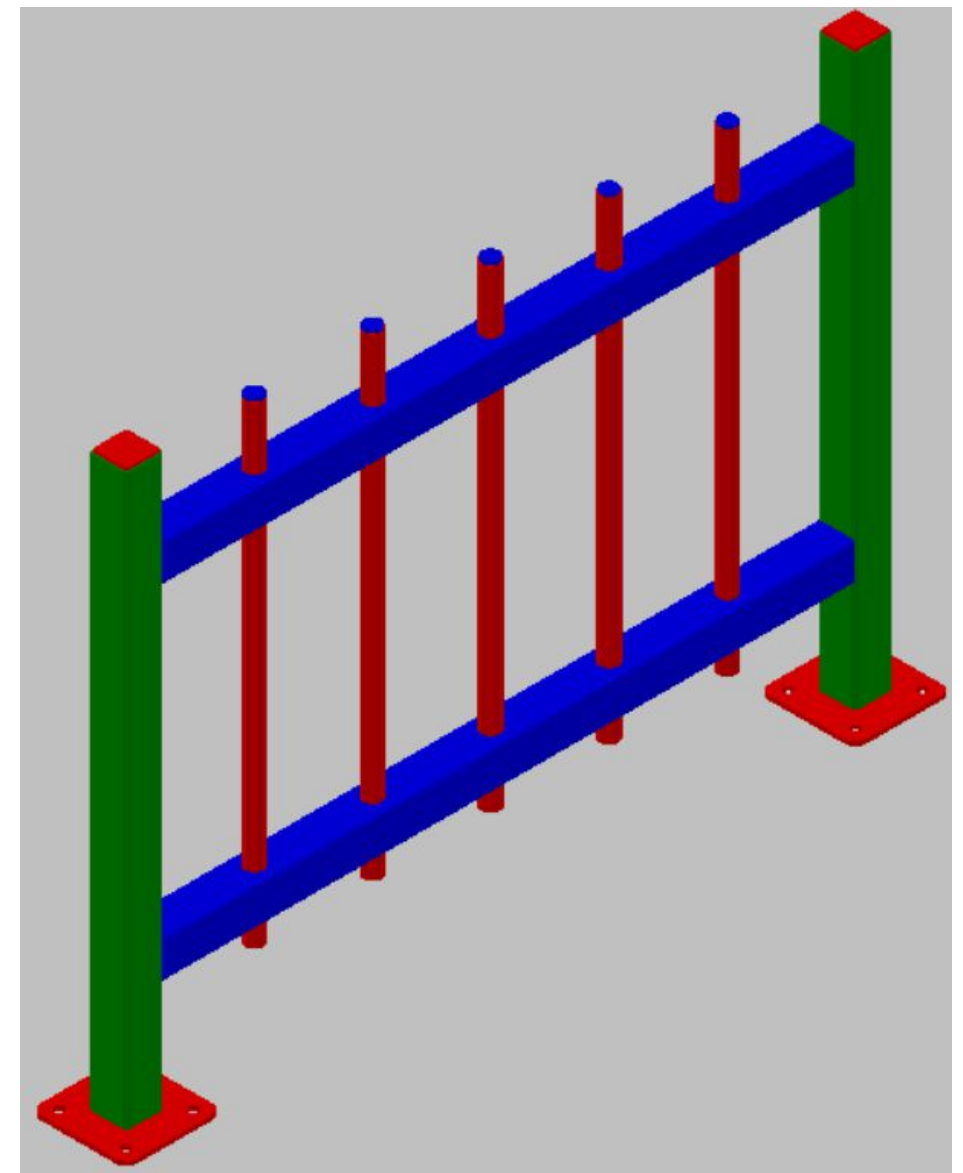


**RAMBARDE.**



Nom: \_\_\_\_\_

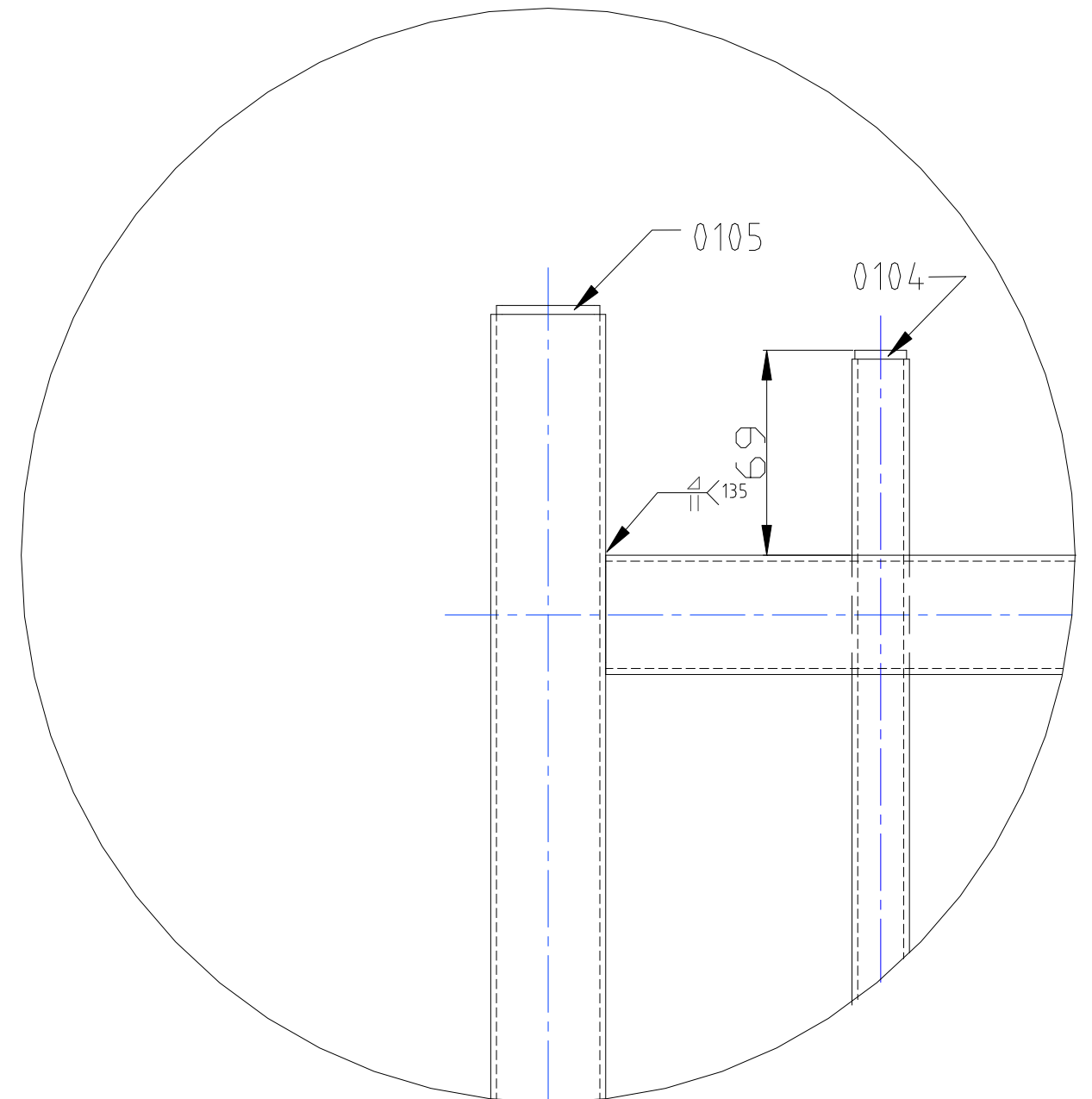


## NOMENCLATURE

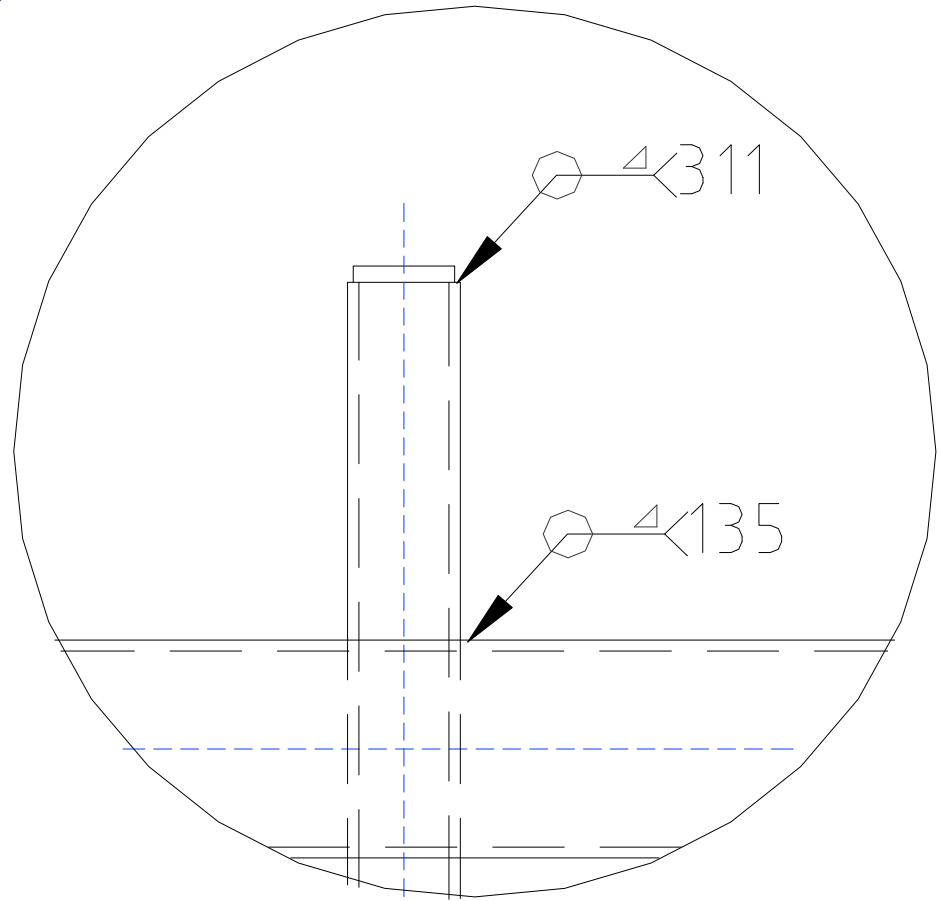
## PLAN DE DETAIL

### Détail: A

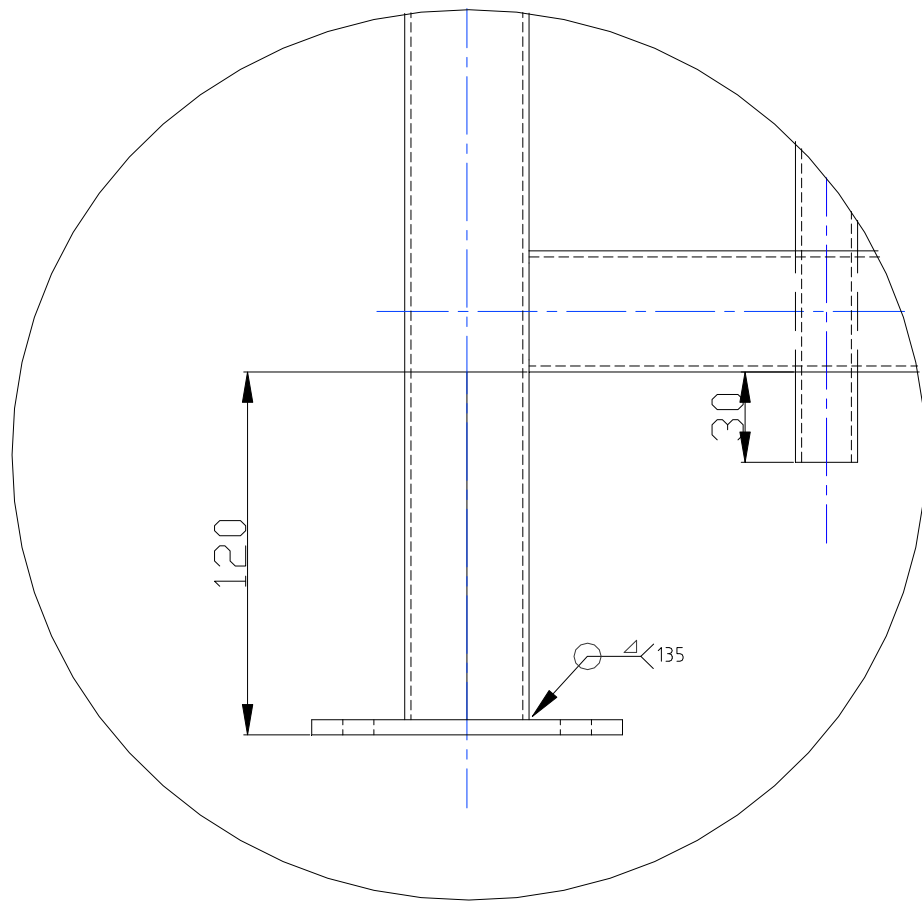
0106	2	Platine	S235JR	Tôle Ep: 4 mm
0105	2	Bouchons	S235JR	Tôle Ep: 3 mm
0104	5	Bouchons	S235JR	Tôle Ep: 3mm
0103	5	Barreaux	S235JR	Tube Ø 20 Ep: 2
0102	2	Traverses	S235JR	Tube carré: 40x40 Ep: 2
0101	2	Montants	S235JR	Tube carré: 40x40 Ep: 2
Repères	Nombre	Désignation	Matière	Observations
<b>RAMBARDE</b>		<b>Nomenclature</b>		
		<b>EREA Château d'Olonne</b>		



**Détail: B**

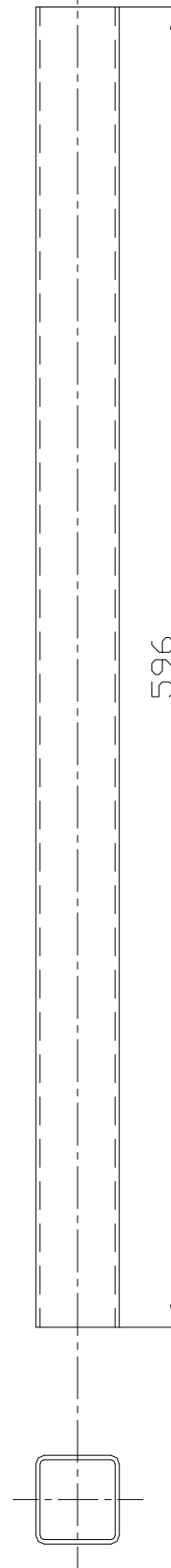


**Détail: C**

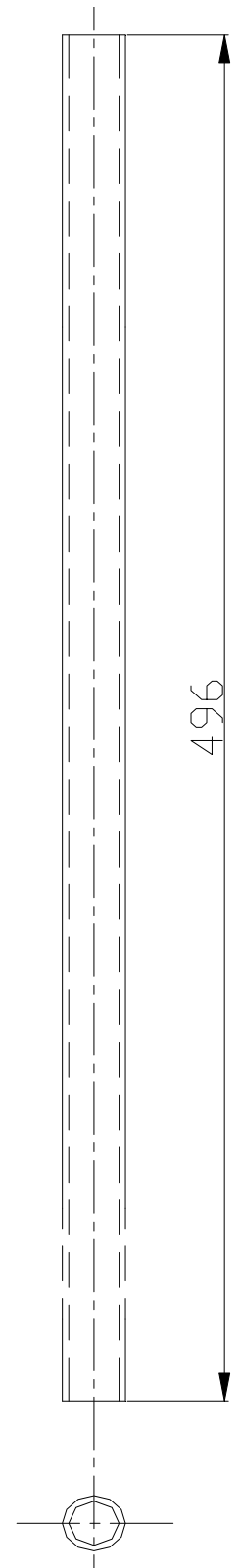


**PLAN DES ELEMENTS**

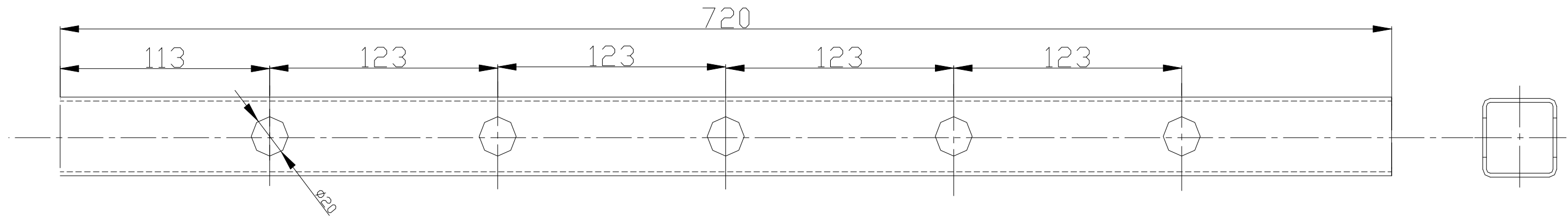
**Repère: 0101**



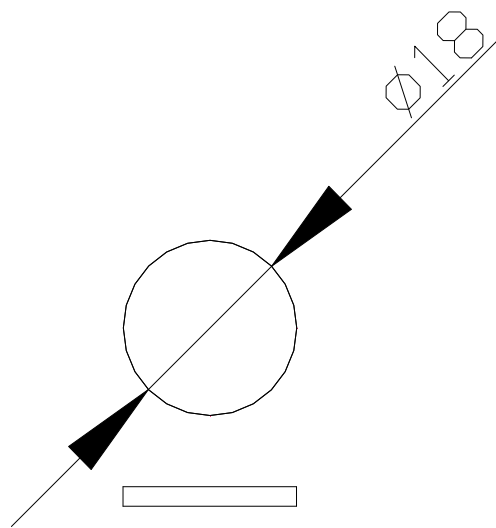
**Repère: 0103**



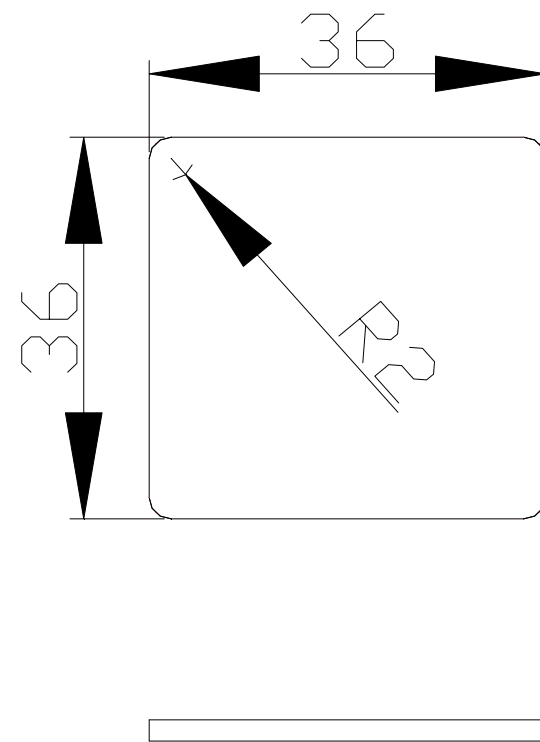
**Repère: 0102**



**Repère: 0104**



**Repère: 0105**



**Repère: 0106**

